

# ČIERNOBIELA TLAČIAREŇ PRE FORMÁTY A3, VHODNÁ PRE VYŤAŽENÉ SPOLOČNOSTI

## EPSON ACULASER M8000N SERIES



### Všetky požadované rozhrania:

Ethernet 10/100 Base Tx, vysokorychlostné rozhranie USB, štandardné paralelné porty.

**Flexibilita pri spracovaní veľkých tlačových zákaziek:** podpora alternatívnych orientácií papiera je rovnaká ako podpora štandardných orientácií, príslušenstvo zahŕňa navyše stohovač, 3 dodatočné zásobníky papiera formátu A3/A4, podpora obojstrannej tlače.

**Rýchle spracovanie komplexných tlačových úloh:** vďaka štandardnej 128 Mb pamäti (možnosť rozšírenia na 578 Mb).

**Prepínanie medzi médiami:** počas niekoľkých sekúnd je možné prepnúť medzi zásobníkmi papiera formátu A4 a A3.



### Vysoko výkonná čiernobiela tlačiareň

Tlačiareň Epson AcuLaser radu M8000N je najrýchlejšia tlačiareň spoločnosti Epson, ktorá tlačí rýchlosťou 44 str./min. v prípade formátov A4 a až 25 str./min. v prípade formátu A3. Vyznačuje sa vysokým rozlíšením 1200 x 1200 dpi jedinečnou priamou tlačou vo formáte Adobe® PostScript® 3™ a PDF pre rýchlejšie a presnejšie spracovanie. Je ideálna pre služby a pracovné skupiny, ktoré vyžadujú vysoko objemovú a kvalitnú tlač.

### Vysoká produktivita, nízke celkové náklady

Táto cenovo dostupná tlačiareň zahrnuje mnoho komponentov s dlhou životnosťou a vyznačuje sa vyššou odolnosťou. Tlač tisícok stránok bez jediného problému. Vratné zásobníky tonera prispievajú k zníženiu nákladov na prevádzku a robia z tejto tlačiarne vysoko úsporné riešenie.

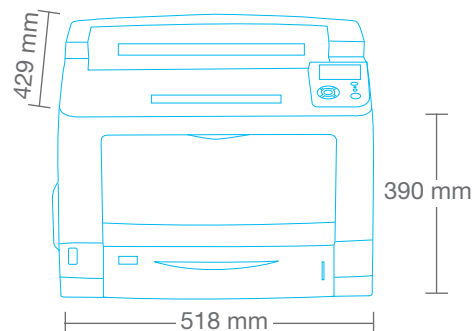
### Vylepšené zabezpečenie

Vstavané šifrovanie SSL zaisťuje bezpečnosť údajov na sieti a umožňuje vyššie zabezpečenie tlačiarne Epson AcuLaser M8000N. Tlačiareň je taktiež vybavená funkciou ochrany súborov pred kopírovaním, umožňujúcou rozlíšenie kópií a originálu, a voliteľnou kartou CF pre zaistenie dôverylosti tlače. Je možné nainštalovať voliteľné tlačové riešenie EpsonNet Authentication, ktoré zaručí, že sa výtlačky nedostanú do nepovolaných rúk.

# ROZMERY A TECHNICKÉ ÚDAJE PRODUKTU

<b>VLASTNOSTI TLAČE</b>	
Technológia tlače	Laser
Rozlíšenie	Skutočné rozlíšenie 1 200 dpi
Rýchlosť tlače	A4: 44 str./min., A3: 25 strán za minútu
Čas vytlačenia prvej stránky	7,8 sekúnd
Doba zahrievania	18 sekúnd
Maximálny Mesačný Objem	200 000 strán
<b>TECHNICKÉ ÚDAJE RADIČA</b>	
Procesor	500 Mhz
Pamäť	Standard: 128MB, Max: 576MB
Emulácia ovládacieho jazyka tlačiarne	Originálny Adobe® PostScript® 3™, PCL6, PCL5e, PDF1.3, ESC/Page, FX, ESCP2, I239X
Rezidentné písma	Vektorové: 84 ESC/Page, 95 PCL5c, 80 PCL6, 17 PS3 Rastrové: 7 ESC/Page, 5 PCL5c, 1 PCL6 Písmo: 10 ESC/P2, 8 FX, 8 I239X
<b>ROZHRANIA A MOŽNOSTI PRIPOJENIA</b>	
Štandardné rozhranie	Rozhranie Ethernet (100Base-TX/10Base-T), rozhranie USB 2.0HS, paralelné rozhranie (IEEE 1284)
Voliteľné rozhrania	Rozhranie typu B a CompactFlash
Sieťové tlačové protokoly	TCP/IP: LPR, FTP, IPP, PORT2501, PORT9100, WSD Sieť Microsoft: Net BIOS cez TCP/IP, Net BIOS cez NetBEUI NetWare: Prevádzkový režim, pozastavenie, tlačový server NDS, tlačový server Bindery, vzdialená tlačiareň AppleTalk
Protokoly správy siete Network Management	TCP/IP: SNMP, HTTP, TELNET, DHCP, BOOTP, APIPA, PING, DDNS, mDNS, SNTP, SSDP, SLP, WSD, LLTD Sieť Microsoft: Auto-IP, SSDP - MS Network (NetBEUI): SNMP - NetWare: SNMP - AppleTalk: SNMP
Panel	Rastrový LCD displej, 132 x 65 bodov, 3 LED, 7 tlačidiel
<b>MANIPULÁCIA S MÉDIAMI</b>	
Štandardný vstup papiera	650 listov (viacúčelový zásobník na 150 listov + zásobník na 500 listov papiera)
Maximálny vstup papiera	2 150 listov (viacúčelový zásobník pre 150 listov + 500 listov papiera + 3x voliteľný zásobník na 500 listov papiera)
Paper Size (Veľkosť papiera)	A3, A4, A5, A6, B4, B5, LT, HLT, LGL, GLG, GLT, EXE, B, F4, diapozitívy, štítky, C5, C6, Com10, DL, Mon, ISO-B5, vlastné: 98,4 – 508 mm až 75 – 297 mm
Gramáž	64 - 216 g/m <sup>2</sup>
Voľba spôsobu manipulácie s papierom	Univerzálny zásobník na 500 listov papiera; (C12C813982) – Max: 3 Duplexná jednotka (C12C802552) Stohovač na 500 listov formátu A4 (C12C802562)
Štandardný výstup papiera/maximum	450 listov / 900 listov (s voliteľným stohovačom – C12C802562)
<b>POŽIADAVKY NA SPOTREBU</b>	
Štandardy	Medzinárodný program Energy Star®
Menovité napätie/frekvencia/prúd	220 V až 240 V / 50 Hz alebo 60 Hz / 3,5 A
Príkon	703 W (tlač), 88 W (pohotovostný režim), 4 W (režim spánku)
<b>POŽIADAVKY NA SYSTÉM A JEHO PODPORA</b>	
Požiadavky na systém	Počítač: Ethernet (100BaseTX/10BaseT), USB (1.1 alebo vyšší) alebo Parallel Port Systém MAC: EtherTalk, USB 1.1 alebo vyšší, ak je k dispozícii
Podpora systému Windows	Microsoft Windows 2000 / XP / Server 2003 / Microsoft Windows Vista / Server 2008 / XP x64 Edition / Server 2003 x64 Edition / Vista x64 / 2008 x64 Edition
Podpora systému Mac	Mac OS 10.3.9 a vyšší
Podpora systému Linux/Unix/Citrix/SAP/Novel	Podrobnosti o kompatibilitě so systémami Linux, Unix, Novell, SAP atď. nájdete na webových stránkach <a href="http://www.business-solutions.epson.co.uk/Compatible.htm">http://www.business-solutions.epson.co.uk/Compatible.htm</a>
<b>DODATOČNÝ SOFTVÉR</b>	
Ovládače	Ovládače tlačiarne, Epson Status Monitor 3, Referenčná príručka, Sprievodca uviaznutím papiera
Softvér	Sieťové nástroje a Sprievodca sieťou
<b>HMOTNOSŤ A ROZMERY</b> (Š x V x H, mm, kg)	AL-M8000N: Hlavná jednotka: 518 x 429 x 390 mm, 22,5 kg Jednotka na 500 listov: 505 x 373 x 143 mm, 6,3 kg Duplexná jednotka: 435 x 147 x 233 mm, 2,3 kg Stohovač pre listy formátu A4: 501 x 312 x 212 mm, 3,0 kg
<b>PODMIENKY PRACOVNÉHO PROSTREDIA</b>	
Teplota	prevádzky: 5 až 35°C, skladovanie: 0 až 35 °C
Vlhkosť	prevádzky: 15 až 85 % relatívnej vlhkosti, skladovanie: 15 až 80 % relatívnej vlhkosti
Akustický výkon	Počas činnosti 7,44 B (A); Pohotovostný režim: 5,3 B (A)
Tlak zvuku	Počas činnosti 58 dB(A); pohotovostný režim: 38 dB (A)
<b>BEZPEČNOSŤ A OBMEDZENIA</b>	
Bezpečnostné štandardy	Prašnosť: 4,00 mg/h alebo menej, Ozón: 1,50 mg/h alebo menej, Styrén: 1,00 mg/h alebo menej, Benzén: 0,05 mg/h, TVOC: 10,00 mg/h alebo menej, plastový materiál bez PVC, v súlade s normou EN60825-1, v súlade s normou EN60950-1 EN55022 (CIRSPR Publikácia 22), trieda B, EN61000-3-2, EN61000-3-3, EN55024 V súlade s normou UL 478, 5. edícia
EMC/EMI	
Tvorba ozónu	
<b>ZÁRUKA</b>	Standard: 1 rok v mieste zákazníka Voliteľne: CoverPlus na 3 roky priamo na mieste ECPGRP55

## EPSON ACULASER M8000N SERIES



### KONFIGURÁCIA MODELU

- AcuLaser M8000N C11CA38011BZ  
hlavný model
- AcuLaser M8000TN C11CA38011BY  
AL-M8000N a voliteľný zásobník na 500 listov papiera
- AcuLaser M8000DN C11CA38011BX  
AL-M8000N a voliteľná duplexová jednotka
- AcuLaser M8000DTN 11CA38011BV  
AL-M8000DN a voliteľný zásobník na 500 listov papiera
- AcuLaser M8000D3TN C11CA38011BW  
AL-M8000DN a 3 voliteľné zásobníky na 550 listov papiera

### SPOTREBNÝ MATERIÁL:

- Zobrazovacia kazeta: C13S051188  
Standard: 15 000 strán (ISO 19752).  
470 x 242 x 237 (Š x H x V) – 2,7 kg
- Zobrazovacia kazeta: C13S051189  
Vratná: 15 000 strán (ISO 19752).  
470 x 242 x 237 (Š x H x V) – 2,7 kg
- Dvojitá zobrazovacia kazeta: C13S051189DB  
Vratná: 30 000 strán (ISO 19752).  
470 x 252 x 474 (Š x H x V) – 6,4 kg
- Pôvodná tonerová kazeta: 6 000 strán (ISO 19752).

### DOPLNKY

- Duplexná jednotka: C12C802552
- 500 listov C12C802542  
Voliteľná kazetová jednotka na papier
- Stohovač pre listy formátu A4: C12C802562
- Viac pamäte  
64 MB RAM: 7000275  
128 MB RAM: 7000276  
256 MB RAM: 7000277

\*Vďaka vratným zásobníkom toneru získajú zákazníci zásobníky tonera za nižšiu cenu za predpokladu, že prázdne zásobníky budú vrátené v rámci programu pre zber tonera. Recyklácia tonerových zásobníkov je možná len v krajinách, kde je dostupný zber spoločnosti Epson. Ďalšie informácie získate na stránke <http://www.epson.com/recycle/>.

## Better Products for a Better Future™

Spoločnosť Epson si je vedomá toho, že plány do budúcnosti by mali zahŕňať záväzok ochrany životného prostredia. Z tohto dôvodu usiluje o vývoj inovatívnych produktov, vyznačujúcich sa spoľahlivosťou, recyklovateľnosťou a energetickou úspornosťou. Lepšie produkty, ktoré používajú menej zdrojov, zabezpečujú lepšiu budúcnosť pre nás všetkých.

# EPSON®



EPSON EUROPE B.V.  
Telefon: +420 548 427 811  
Fax: +420 548 427 816  
Infoline: 0850 111 429

[www.epson.sk](http://www.epson.sk)

Organizačná zložka  
Slavičkova 1a  
638 00 Brno  
Česká republika

Ochranné známky a registrované ochranné známky sú vlastníctvom spoločnosti Seiko Epson Corporation alebo príslušných vlastníkov. Informácie o tomto výrobku môžu byť zmenené bez predchádzajúceho upozornenia.