

ČIERNOBIELA TLAČIAREŇ A4 PRE PODNIKOVÉ SIETE

EPSON EPL-N3000 SERIES



Rýchlosť a nízke náklady: rýchlosť tlače 34 str./min., vytlačenie prvej stránky za iba 7 sekúnd a tonerové kazety s vysokou výťažnosťou 17 000 stránok.

Rýchle spracovanie komplexných tlačových úloh: vďaka 300MHz radiču a štandardnej pamäť s kapacitou 64 MB rozšíriteľnej na 512 MB.

Veľká flexibilita pri spracovaní veľkých tlačových úloh: až 1 800 listov zo 4 zásobníkov – štandardná kapacita 700 listov papiera a 2 voliteľné zásobníky papiera na 550 listov. Medzi voliteľné príslušenstvo patrí aj duplexná jednotka a offsetový stohovač.

Všetky požadované rozhrania: Ethernet 10/100 Base Tx, vysokorýchlostné rozhranie USB, štandardné paralelné porty.

Spíňa vaše pracovné výzvy – na nízke náklady

Táto podniková tlačiareň dodáva skvelé výsledky – rýchlo, efektívne a spoľahlivo. Profesionálny výkon zabezpečuje rýchlosť tlače 34 str./min. a prvú vytlačenú stránku už za 7 sekúnd. A to všetko s rozumnou cenou za stránku zaručuje nízke náklady na vlastníctvo po dobu životnosti produktu.

Všestranné riešenie pre celou radu tlačových využití

Tato tlačiareň pracuje rýchlo a jej výťažky vyzerajú vždy skvelo vďaka technológii Epson 1 200 dpi RiTech. Celý rad štandardných a voliteľných možností na prácu s papierom poskytuje flexibilitu pre meniace sa potreby jednotlivých používateľov a voliteľná duplexná jednotka umožňuje v prípade potreby ešte vyššiu efektívnosť. Voliteľný pevný disk ponúka pokročilé funkcie, ako sú: dôverné tlačové úlohy, nátlaky a opakovaná tlač.

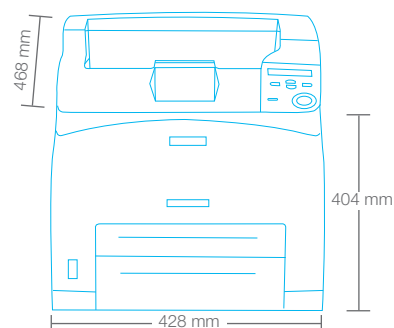
Jednoduchá a rozsiahla integrácia a správa tlačiarnie

Sú podporované všetky bežné operačné systémy, pripojenie USB, paralelné pripojenie a sieťové rozhranie 10/100Base Tx – to všetko zaisťuje rýchlu dostupnosť tlačiarnie pre viac používateľov. Bezproblémovú integráciu zaisťuje technológia Adobe® PostScript® 3™ a infraštruktúry informačných technológií PCL5e a PCL6. Nástroje EpsonNet tiež poskytujú jednoduché sledovanie a správu konfigurácie v celej sieti.

ROZMERY PRODUKTU A TECHNICKÉ ÚDAJE

EPSON EPL-N3000 SERIES

VLASTNOSTI TLAČE	
Technológia tlače	Laser
Rozlíšenie	1 200 dpi RiT* (*Technológia vylepšeného rozlíšenia Epson)
Rýchlosť tlače	A4: 34 str./min., A4 obojstranne: 20,9 str./min.
Výstup prvej strany	7 s
Čas zahrievania	17 s
Maximálny mesačný objem	150 000 strán
TECHNICKÉ ÚDAJE RADIČA	
Procesor	300MHz
Pamäť	Štandardne: 64 MB, max: 512MB
Emulácia ovládacieho jazyka tlačiarne	Originálny Adobe® PostScript® 3, PCL6, PCL5e, ESC/Page™, ESC/P2™, FX, I239X
Zabudované písma	Vektorové: 84 ESC/Page™, 93 PCL, 17 PS3, 10 ESC/P2™, 8 FX, 8 I239X Rastrové: 7 ESC/Page™, 7 PCL
ROZHRANIA A MOŽNOSTI PRIPOJENIA	
Štandardné rozhrania	Rozhranie Ethernet (100 Base-TX, 10 Base-T), rozhranie USB (kompatibilné s USB 2.0), paralelné (IEEE 1284)
Voliteľné rozhranie	Typ B
Sieťové tlačové protokoly	TCP/IP: LPR, FTP, IPP, PORT2501, PORT9100 Microsoft Network: SMB NetWare: Prevádzkový režim, pozastavenie, tlačový server NDS, tlačový server Bindery, vzdialená tlačiareň AppleTalk
Protokoly pre správu siete	TCP/IP: SNMP, ENPC, HTTP, TELNET, DHCP, BOOTP, PING, DDNS, SNTP, Rendezvous Microsoft Network: Auto-IP, SSDP; NetBEUI: SNMP, SSDP; NetWare a AppleTalk: SNMP, ENPC
ŽIVOTNOSŤ SPOTREBNÉHO MATERIÁLU	
Zobrazovacia kazeta	17 000 strán – vrátane toneru, fotovalca a odpadovej nádrčky na toner (zavádzacia kazeta na 6 000 strán)
NÁSTROJE NA ÚDRŽBU	
Súprava na údržbu (fixačná jednotka)	200 000 strán (C13S053017BA)
MANIPULÁCIA S MÉDIAMI	
Štandardný vstup papiera	700 listov (viacúčelový zásobník na 150 listov + zásobník na 550 listov papiera)
Kapacita vstupu papiera	1 800 listov (viacúčelový zásobník na 150 listov + zásobník pre 550 listov papiera + 2 x voliteľný zásobník na 550 listov)
Formát papiera	A4, A5, B5, F4, LT, HLT, LGL, EXE, GLG, GLT, Mon, COM 10, DL, C5, C6. Vlastná veľkosť – 76,2 až 215,9 mm x 127 až 355,6 mm
Gramáž papiera	60–216 g/m ²
Doplňky na manipuláciu s papierom	Dolná kazeta na 550 listov (C12C802091), až 2 offsetové stohovače na 500 listov (C12C802111), duplexná jednotka (C12C802101)
Výstup papiera – štandard/maximium	500 strán / 1000 strán (500 štandardne + 500 do stohovača)
ENERGETICKÉ POŽIADAVKY	
Štandardy	Smernice IEC61000-4-4, IEC60801-2
Menovité napätie / frekvencia / prúd	220/240 V / 50 až 60 Hz / 4,9 A
Príkon	Max. prevádzkový 959 W, priem. prevádzkový 538 W, priem. pohotovostný 76 W, priem. úsporný 10 W)
POŽIADAVKY NA SYSTÉM A JEHO PODPORA	
Počítač PC.	Paralelný port, port siete Ethernet (10/100 Base Tx) alebo port USB (1.1 alebo vyšší)
Podporované operačné systémy	Microsoft® Windows® NT 4.0 / 98 / 2000 / Me / XP / XP 64bit Edition / Server 2003 / Server 2003 64bit Edition / Vista / Vista 64bit Edition / Server 2008 / Server 2008 64bit Edition
Mac	EtherTalk alebo USB
Podporované operačné systémy	Mac OS 8.1 alebo vyšší, 9.X a OSX (len PostScript)
Podpora systému	vell Podrobnosti o kompatibilitě so systémami Linux, Unix, Novell, SAP atď. Ďalšie informácie nájdete na webových stránkach http://www.business-solutions.epson.co.uk/Compatible.htm
Linux/Unix/Citrix/SAP/No-	
DODATOČNÝ SOFTVÉR	
Ovládače	Ovládač tlačiarne, Epson Status Monitor 3, Referenčná príručka, Sprievodca uviaznutím papiera
Softvér	Sieťové nástroje a Sprievodca sieťou
HMOTNOSŤ A ROZMERY	
(Š x V x H, mm, kg)	Hlavná jednotka EPL-N3000: 428 x 468 x 404 mm, 20,9 kg
PODMIENKY PRACOVNÉHO PROSTREDIA	
Teplota	Prevádzky: 5 až 35°C, skladovanie: 0 až 35°C
Vlhkosť	Prevádzky: 15 až 85 % relatívna vlhkosť, skladovanie: 10 až 80% relatívnej vlhkosti
Akustický tlak	Počas činnosti 53,6 dB (A); Pohotovostný režim: 27 dB (A)
BEZPEČNOSŤ A OBMEDZENIA	
Bezpečnostné normy	Smernice EN 60950, IEC60950, CE, FDA21CFR,GB7247.1, IEC60825-1
EMC/EMI	Smernice EN 550222(CISPR 22), EN 55024(CPISPR 24), EN 61000-3-2, EN 61000-3-3, IEC61000-4-[2,3,4,5,6,8,11]
Tvorba ozónu	0,02 mg/m ³ alebo nižšia (podľa štandardu New Blue Angel), podľa štandardu UL
Materiály	Neobsahuje žiadne materiály zakázané akýmkoľvek národnými nariadeniami
Chemická nariadenia	Zodpovedá nariadeniam OSHA, TSCA a EINECS
ZÁRUKA*	
Štandardne	1 rok na mieste
Voliteľne	Epson CoverPlus – 3ročná predĺžená záruka „na mieste“ ECPGRP55



KONFIGURÁCIA MODELU

- EPL-N3000 C11C554001BZ
- EPL-N3000T C11C554001BY
obsahuje zásobník na 550 listov papiera
- EPL-N3000D C11C554001BV
obsahuje automatickú duplexnú jednotku
- EPL-N3000DT C11C554001BX
obsahuje automatickú duplexnú jednotku a kazetu na 550 listov papiera
- EPL-N3000DTS C11C554001BW
obsahuje automatickú duplexnú jednotku, kazetu na 550 listov papiera a stohovač

SPOTREBNÝ MATERIÁL

- Zobrazovacia kazeta: C13S051111
Štandardne: 17 000 strán
- Stohovač: 200 000 strán C13S053017BA
- Zavádzacia kazeta: 6 000 strán

VOLITELNÉ DOPLNKY

- Dolná kazeta na 550 listov: C12C802091
- Offsetový stohovač pre 500 listov: C12C802111
- Duplexná jednotka: C12C802101
- Trojročná záruka Epson CoverPlus Rozšírená záruka s opravou u zákazníka: ECPGRP55

* Ponúkané typy záruky nie sú dostupné vo všetkých krajinách. Podrobnejšie informácie získate v miestnej pobočke Epson.



EPSON EUROPE B.V.
Telefon: +420 548 427 811
Fax: +420 548 427 816
Infoline: 0850 111 429

www.epson.sk

Organizační složka
Slavičkova 1a
638 00 Brno
Česká republika

Better Products
for a Better Future™

Spoločnosť Epson si je vedomá toho, že plány do budúcnosti by mali zahŕňať záväzok ochrany životného prostredia. Z tohto dôvodu usiluje o vývoj inovatívnych produktov, vyznačujúcich sa spoľahlivosťou, recyklovateľnosťou a energetickou úspornosťou. Lepšie produkty, ktoré používajú menej zdrojov, zabezpečujú lepšiu budúcnosť pre nás všetkých.

EPSON®

Ochranné známky a registrované ochranné známky sú vlastníctvom spoločnosti Seiko Epson Corporation alebo príslušných vlastníkov. Informácie o tomto výrobku môžu byť zmenené bez predchádzajúceho upozornenia.