

# VÝKONNÉ LASEROVÉ TLAČIARNE PRE ČIERNOBIELU TLAČ NA FORMÁT A4

## EPSON EPL-6200 SERIES



**Spoločný a kvalitný výstup:** tlač rýchlosťou až 20 strán za minútu, rozlíšenie 1 200 dpi, tlač prvej stránky za 10,3 sekundy.

**Jednoduchá integrácia:** rozhranie USB a paralelné rozhranie ako štandard a voliteľné sieťové rozhranie kompatibilné so systémami Windows a Mac.

**Vysoko kompaktné a všestranné:** štandardný zásobník na 250 listov papiera, voliteľný zásobník na 500 listov papiera a duplexná jednotka.

**Jednoduché použitie a údržba:** aktuálne informácie o stave, automatické riešenie problémov, predinštalovaný spotrebný materiál, maximálny mesačný objem tlače 30 000 strán.

### Skvelé výtlačky bez čakania

Táto vysoko výkonná podniková tlačiareň prináša rýchlu a kvalitnú tlač. Poskytuje ostrejší text a jemnejšie obrázky rýchlosťou až 20 strán za minútu. Nenáročná prevádzka, jednoduchá údržba a mimoriadna spoľahlivosť vám dovoľia sústrediť sa na pracovnú komunikáciu.

### Efektívna sieťová správa

Za účelom jednoduchšej sieťovej konfigurácie, sledovania a správy sú tlačiarene Epson radu EPL-6200 jednoducho ovládateľné a vybavené konfiguračnými a sledovacími nástrojmi EpsonNet. Sú kompatibilné s prostredím počítačov aj so systémami Mac, podporujú všetky najrozšírenejšie emulátory a staršie aplikácie a umožňujú taktiež vzdialenú konfiguráciu a správu.

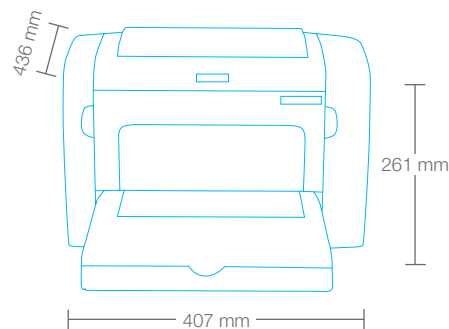
### Zvládnu všetko, čo potrebujete vytlačiť

Kľúčom k efektívnej tlači v podnikoch je všestrannosť. Táto tlačiareň ponúka výkon a flexibilitu, s ktorými vytlačíte čokoľvek, kedy bude treba. Môžete tlačiť na štítky, fólie a hlavičkový papier, vynikajúce výsledky dosiahnete aj na obyčajnom a recyklovanom papieri. Vďaka voliteľnej duplexnej jednotke vám tlačiarene Epson radu EPL-6200 ďalej pomôžu ušetriť náklady na papier a úložné miesto.

# TECHNICKÉ ÚDAJE PRODUKTU

## EPSON EPL-6200 SERIES

<b>VLASTNOSTI TLAČE</b> Technológia tlače Rozlíšenie Rýchlosť tlače Výstup prvej strany Čas zahrievania Maximálny mesačný objem	Laser 1 200 dpi RiT* (*Technológia vylepšeného rozlíšenia Epson) A4: 20 strán za minútu Menej než 10,3 sekundy Menej než 21 sekúnd 30 000 stránok
<b>TECHNICKÉ ÚDAJE RADIČA</b> Procesor Pamäť Emulácia ovládacieho jazyka tlačiarne Zabudované písma	200 MHz Štandard: 16 MB, max: 272 MB Originálny Adobe® PostScript® 3, PCL6, ESC/Page™, ESC/P2™, FX, I239X Vektorové: 17 pre PS3, 80 pre PCL6, 92 pre PCL5e, 84 pre ESC/Page™ Rastrové: 1 pre PCL6, 7 pre PCL5e a ESC/Page™ Čiarové kódy: 4 pre PCL5e a ESC/Page™
<b>ROZHRANIA A MOŽNOSTI PRÍPOJENIA</b> Štandardné rozhrania  Voliteľné rozhrania Sieťové tlačové protokoly (len pri sieťových modeloch)  Protokoly pre správu siete (len pri sieťových modeloch)	EPL-6200: Paralelné, kompatibilné s USB 2.0 EPL-6200N: Ethernet, paralelné, kompatibilné s USB 2.0 Type-B (len pri štandardnom modeli) TCP/IP: LPR, FTP, IPP, PORT2501, PORT9100 Microsoft Network: NetBIOS cez TCP/IP, NetBIOS cez NetBEUI NetWare: Prevádzkový režim, pozastavenie, tlačový server NDS, tlačový server Bindery, vzdialená tlačiareň AppleTalk TCP/IP: SNMP, HTTP, TELNET, DHCP, BOOTP, APIPA, PING, DDNS, Rendezvous (mDNS), SNMP, SSDP Sieť Microsoft (NetBEUI): SNMP NetWare: SNMP AppleTalk: SNMP
<b>ŽIVOTNOSŤ SPOTREBNÉHO MATERIÁLU</b> Zásobník tonera  Fotovalc	Zásobník tonera s vysokou výťažnosťou: 6 000 strán (C13S050166) Zásobník tonera so štandardnou výťažnosťou: 3 000 strán (C13S050167) Pôvodný zásobník tonera: 3 000 stránok 20 000 strán (C13S051099)
<b>MANIPULÁCIA S MÉDIAMI</b> Štandardný vstup papiera Kapacita vstupu papiera  Formát papiera  Gramáž papiera Doplňky na manipuláciu s papierom  Štandardná kapacita výstupu	Až 250 listov 750 listov (štandardný zásobník na 250 listov papiera, voliteľný zásobník na 500 listov papiera) A4, B5, A5, LT, HLT, GLT, EXE, LGL, GLG, F4, Mon, DL, C5, C6, C10, IB5 Vlastný formát od 76 x 127 mm do 216 x 356 mm 60-163 g/m <sup>2</sup> Zásobník papiera na 500 listov (C12C802042), duplexná jednotka (vyžaduje doplnkový zásobník papiera C12C802051), prídavný výstupný zásobník (C12C802081) Až 100 listov
<b>ENERGETICKÉ POŽIADAVKY</b> Štandardy Menovité napätie / frekvencia / prúd Príkon	Smernice IEC61000-4-4, IEC60801-2 220-240 V ±10 % / 50 alebo 60 Hz ± 3 Hz / menej než 4,5 A Prevádzka 372 W, pohotovostný režim 48 W, úsporný režim 7 W (všetko priemer)
<b>POŽIADAVKY NA SYSTÉM A JEHO PODPORA</b> Požiadavky na počítače Podporované operačné systémy  Požiadavky na počítače Mac Podporované operačné systémy Podpora systému Linux/Unix/Citrix/SAP/Novell	Rozhranie IEEE1284 ECP, USB alebo 10/100BaseTX Ethernet Windows® 95 / NT 4.0 / 98 / 2000 / Me / XP / XP x64 / Vista / Vista x64 / Server 2003 / Server 2003 x64 / Server 2008 / Server 2008 x64 / Terminal Server 2003 / Terminal Server 2008 EtherTalk alebo USB Mac OS 7.6 až 9.2 / Mac OS X 10.2 až 10.5 Podrobnosti o kompatibilitě so systémami Linux, Unix, Novell, SAP atď. Ďalšie informácie nájdete na webových stránkach <a href="http://www.business-solutions.epson.co.uk/Compatible.htm">http://www.business-solutions.epson.co.uk/Compatible.htm</a>
<b>DODATOČNÝ SOFTVÉR</b> Ovládače  Softvér	Ovládač tlačiarne, Epson Status Monitor 3, Referenčná príručka, Sprievodca uviaznutím papiera Sieťové nástroje a Sprievodca sieťou
<b>HMOTNOSŤ A ROZMERY</b> (Š x V x H, mm, kg)	Hlavná jednotka: 407 x 436 x 261 mm, 7 kg
<b>PODMIENKY PRACOVNÉHO PROSTREDIA</b> Teplota Vlhkosť Akustický tlak	Prevádzka: 10 až 35 °C, skladovanie: 0 až 35 °C Prevádzka: 15 až 85 % relatívna vlhkosť Skladovanie: 15 až 85 % relatívnej vlhkosti Počas činnosti 54 dB (A); Pohotovostný režim: 39 dB (A)
<b>BEZPEČNOSŤ A OBMEDZENIA</b> Bezpečnostné normy EMC/EMI  Tvorbá ozónu Materiály Chemické nariadenia	Smernice EN 60950, IEC60950, GB4943, EN60825-1 Smernice EN 55022, EN 55024, EN 61000-3-2, EN 61000-3-3, CISPR 22, GB9254, GB17625 0,02 mg/m <sup>3</sup> alebo menej Neobsahuje žiadne materiály zakázané predpismi niektorého štátu. Zodpovedá nariadeniam OSHA, TSCA a EINECS
<b>ZÁRUKA*</b> Štandardne Voliteľne	1 rok možnosť zaslania prístroja zpet Epson CoverPlus – trojročná rozšírená záruka so servisom na mieste ECPGRP35 Epson CoverPlus – trojročná rozšírená záruka so zaslaniem spoločnosti Epson ECPGRP20



### KONFIGURÁCIA MODELU

- EPL-6200 C11C533011BZ
- EPL-6200N C11C533011BR  
vybavený rozhraním Ethernet
- EPL-6200DT C11C533011BN  
vybavený duplexnou jednotkou a zásobníkom papiera na 500 listov
- EPL-6200DTN C11C533011BM  
vybavený rozhraním Ethernet, duplexnou jednotkou a zásobníkom papiera na 500 listov

### SPOTREBNÝ MATERIÁL

- Zásobník tonera so štandardnou výťažnosťou (3 000 strán) C13S050167
- Zásobník tonera s vysokou výťažnosťou (6 000 strán) C13S050166
- Jednotka fotovalca (20 000 strán) C13S051099
- Zavádzacia kazeta: 3 000 stránok

### VOLITELNÉ DOPLNKY

- Zásobník na 500 listov papiera C12C802042
- Duplexná jednotka C12C802051
- Prídavný výstupný zásobník C12C802081
- Trojročná záruka Epson CoverPlus  
Rozšírená záruka so servisom na mieste ECPGRP35
- Trojročná záruka Epson CoverPlus  
Rozšírená záruka so zaslaniem spoločnosti Epson ECPGRP20

Better Products  
for a Better Future™

Spoločnosť Epson si je vedomá toho, že plány do budúcnosti by mali zahŕňať záväzok ochrany životného prostredia. Z tohto dôvodu usiluje o vývoj inovatívnych produktov, vyznačujúcich sa spoľahlivosťou, recyklovateľnosťou a energetickou úspornosťou. Lepšie produkty, ktoré používajú menej zdrojov, zabezpečujú lepšiu budúcnosť pre nás všetkých.



EPSON EUROPE B.V.  
Telefon: +420 548 427 811  
Fax: +420 548 427 816  
Infoline: 0850 111 429

Organizačná slobka  
Slavičkova 1a  
638 00 Brno  
Česká republika

[www.epson.sk](http://www.epson.sk)

Ochranné známky a registrované ochranné známky sú vlastníctvom spoločnosti Seiko Epson Corporation alebo príslušných vlastníkov. Informácie o tomto výrobku môžu byť zmenené bez predchádzajúceho upozornenia.

**EPSON®**