

EPSON®

EXCEED YOUR VISION



Epson AcuLaser C9200 Series

Vysokovýkonná farebná laserová tlačiareň formátu A3 na použitie vo firmách a na umeleckú grafiku.

Zvýšte kvalitu, všestrannosť a hodnotu tlače vo formáte A3 pomocou rady Epson AcuLaser C9200. Vytvárajte skvelé farebné a čiernobiele dokumenty rýchlosťou až 26 strán za minútu a zdieľajte vysokovýkonnú tlač po sieti.

Povýšte svoju kancelársku tlač na novú úroveň pomocou rady Epson AcuLaser C9200. Maximalizujte rýchlosť a kvalitu tlače všetkých typov dokumentov, od kancelárskych výťažkov formátu A4 až po bohatú farebnú grafiku vo formáte A3 pomocou technológie Epson ASIC a technológie zdokonaleného rozlíšenia Epson Resolution Improvement Technology.

Ideálna farebná laserová tlačiareň formátu A3: vďaka technológii zdokonaleného rozlíšenia Epson Resolution Improvement Technology je jednou z najkvalitnejších tlačiarní s konzistentnými farbami na trhu.

Rýchlosť bez ujmy na kvalite: tlač až 26 strán za minútu vďaka rýchlemu spracovaniu technológií Epson ASIC.

Všeobecná pripojiteľnosť: štandardné rozhranie Ethernet 10/100 Base Tx, vysokorýchlostné rozhranie USB, paralelné rozhranie a voliteľné rozhraní B.

Rozsiahla podpora jazykov: originálna aplikácia Adobe® PostScript 3™, štandardne PCL6, PCL5C, PDF1.6 a ESC/Page.

Pružná manipulácia s papierom: tlač na radu médií až do formátu A3F, kapacita 350 až 1 850 listov.

Upgrade podľa vašich potrieb: s voliteľnou jednotkou obojstrannej tlače* a zásobníkmi** až na 3 x 500 listov.

Štandardná pamäť RAM: 256 MB, rozšíriteľná až na 768 MB. Špeciálna pamäť a pokročilé funkcie vďaka podpore karty CompactFlash™.

Spracuje úlohy akejkoľvek veľkosti: rýchlejší import a tlač prvej stránky vďaka najnovším technológiám Epson vrátane technológie pre správu pamäti MIT.

* Štandardné vybavenie modelu Epson AcuLaser C9200DN a Epson AcuLaser C9200D3TNC.

** Štandardné vybavenie modelu Epson AcuLaser C9200D3TNC.

Hlavné prednosti:

- vysoká kvalita pri vysokej rýchlosti, až 26 strán za minútu čiernobiely aj farebne
- komplexné možnosti pripojenia a jazyky tlačiarne vrátane originálneho Adobe® PostScript 3
- flexibilná manipulácia s papierom na rade médií od 350 do 1 850 listov
- medzi dopredu nakonfigurované modely patria Epson AcuLaser C9200N, Epson AcuLaser C9200DN, Epson AcuLaser C9200DTN, Epson AcuLaser C9200D3TNC



Rada Epson AcuLaser C9200

Vlastnosti tlače

Rozlíšenie	2400RIT (Technológia vylepšeného rozlíšenia Epson)
Rýchlosť tlače	26 str./min. čiernobielo aj farebne vo formáte A4 a 13 str./min. čiernobielo aj farebne vo formáte A3
Výstup prvej strany	A4 farebne: 11,4 sekúnd, čiernobielo: 8,1 sekundy
Čas zahrievania	109 sekúnd alebo menej
Maximálny mesačný objem	150 000 strán
Technické údaje radiacej jednotky	
Rýchlosť procesora	600 Mhz
Pamäť (štandardná / maximálna)	256 MB / 768 MB
Emulácia ovládacieho jazyka tlačiarne	Originálny jazyk Adobe Postscript 3, PCL5c, PCL6, PDF1.6, ESC/Page-Color, ESC/Page, FX, ESCP2 a I239X
Zabudované písma	Vektorové: 84 ESC/Page, 95 PCL5c, 80 PCL6, 136 PS3 Rastrové: 7 ESC/Page, 5 PCL5c, 1 PCL6 Písmo: 10 ESC/P2, 8 FX, 8 I239X

Rozhranie a pripojiteľnosť

Štandardné rozhranie	Rozhranie Ethernet (100Base-TX/10Base-T), rozhranie USB 2.0HS, paralelné rozhranie (kompatibilné s rozhraním IEEE 1284), Typ B, rozhranie CompactFlash.
Voliteľné rozhrania	Typ B, rozhranie CompactFlash.
Sieťové tlačové protokoly	TCP/IP: LPR, FTP, IPP, PORT2501, PORT9100, WSD Microsoft Network: Net BIOS cez TCP/IP, Net BIOS cez NetBEUI NetWare: pohotovostný režim, tlačový server NDS, tlačový server Bindery, vzdialená tlačiareň AppleTalk
Protokoly na správu siete	TCP/IP: SNMP, HTTP, TELNET, DHCP, BOOTP, APIPA, PING, DDNS, mDNS, SNTP, SSDP, ENPC, SLP, WSD a LLTD Microsoft Network: Auto-IP, SSDP Sieť Microsoft (NetBEUI): SNMP, ENPC NetWare: SNMP AppleTalk: SNMP
Ovládací panel	LCD, 22 číslic x 5 riadkov

Manipulácia s médiami

Štandardný vstup papiera	350 listov (štandardná kazetová jednotka na 250 listov, viacúčelový zásobník na 100 listov)
Kapacita vstupu papiera	1 850 listov (štandardná kazetová jednotka na 250 listov, viacúčelový zásobník na 100 listov, voľiteľný zásobník na 3 x 500 listov)
Formát papiera	A3, A4, A5, B4, B5, Letter, HLT, Legal, B, GLG, GLT, EXE, F4, A3F, vlastný (Š: 90 – 311,2 mm, V: 139,7 – 1 200 mm), obálky (Monarch, Com #10, DL, 1B5, C5, C6), diapozitívy, štítky
Gramáž	64 – 256 g/m ²
Doplnky na manipuláciu s papierom	Jednotka obojstrannej tlače
Výstup papiera	500 listov

Požiadavky na napájanie

Menovité napätie / frekvencia / prúd	stried. prúd 220 – 240 V 50 Hz/60 Hz, max: 8 A
Príkon	Tlač: 576 Wh; pohotovostný režim: 146 Wh, úsporný režim: 11 Wh; vypnutý stav: 0 Wh

Požiadavky na systém a podpora operačných systémov

Jazyky hardvéru	Počítač: Port Ethernet, USB alebo paralelný port
Systémové požiadavky	Systém MAC: Port EtherTalk alebo USB
Podpora systému Windows	Microsoft Windows 2000 / XP / Server 2003 / Microsoft Windows Vista / XP 64bitová verzia / Server 2003 64bitová verzia / Vista 64bitová verzia
Podpora systému Mac	Mac OS 10.3.9 alebo vyšší
Podpora systémov Linux / Unix / Citrix / SAP / Novell	Podrobnosti o kompatibilitě so systémami Linux, Unix, Novell, SAP atď. nájdete na webových stránkach http://www.business-solutions.epson.co.uk/Compatible.htm

Doplnkový softvér

Ovládače a príručky	Ovládač tlačiarne, Epson Status Monitor, Referenčná príručka
Software	Sieťové nástroje a Sprievodca sieťou

Rozmery a hmotnosť (Š x H x V – mm, kg)

Hardware	Epson AcuLaser C9200N: 823 x 608 x 477 mm, 49,5 kg
Doplnky	
C12C802502	Jednotka zásobníka na 500 listov papiera: 577 x 548 x 168 mm, 14,8 kg
C12C802512	Jednotka obojstrannej tlače: 100 x 440 x 336 mm, 2,8 kg
C12C847202	Stojan na tlačiareň: 535 x 508 x 96 mm, 8,5 kg

Prevádzkové prostredie

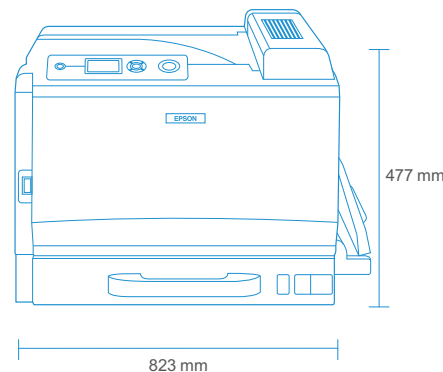
Teplota	prevádzka: 10 až 35 °C, skladovanie: 0 až 35 °C
Vlhkosť	prevádzka: 15 až 85 % relatívnej vlhkosti, skladovanie: 10 až 80 % relatívnej vlhkosti
Hlučnosť	Počas prevádzky: 7,25 B (A); v pohotovostnom režime: 5,3 B (A)
Akustický tlak	Počas činnosti: 52 dB(A); pohotovostný režim: 40 dB (A)

Bezpečnosť a predpisy

Bezpečnostné normy	Smernica pre prístroje s nízkym napätím 2006/95/EC EN60950-1, EN60825-1 GOST-R (IEC60950-1, IEC60825-1)
EMC/EMI	Smernica EMC 2004/108/EC, EN 55022 Trieda B, EN 55024, EN 61000-3-2; EN 61000-3-3, GOST-R (CISPR 22)

Záruka

Štandardná záruka	1 rok na mieste
Voliteľná záruka	Rozšírenie na 3 roky (ECPGRP 100)



Konfigurácie modelov

Epson AcuLaser C9200N	C11CA15011BZ
Hlavný model	
Epson AcuLaser C9200DN	C11CA15011BY
Hlavný model + jednotka obojstrannej tlače	
Epson AcuLaser C9200DTN	C11CA15011BX
Hlavný model + jednotka obojstrannej tlače + zásobník na 500 listov papiera	
Epson AcuLaser C9200D3TNC	C11CA15011BW
Hlavný model + jednotka obojstrannej tlače + zásobník na 3 x 500 listov papiera + stojan na tlačiareň	



Spotrebný materiál	
Zásobník toneru (žltý)	
14,000 strán*	C13S050474
Zásobník toneru (purpurový)	
14,000 strán*	C13S050475
Zásobník toneru (azúrový)	
14,000 strán*	C13S050476
Zásobník toneru (čierny)	
21,000 strán*	C13S050477
Jednotka fotovalca (žltá)	
30,000 strán*	C13S051175
Jednotka fotovalca (purpurová)	
30,000 strán*	C13S051176
Jednotka fotovalca (azúrová)	
30,000 strán*	C13S051177
Jednotka fotovalca (čierna)	
50,000 strán*	C13S051178
Odpadová nádržka na toner	
21,000 strán*	C13S050478



Doplnky

Zásobník na papier na 500 listov	C12C802502
Jednotka obojstrannej tlače	C12C802512
Stojan na tlačiareň	C12C847202
Prídavná pamäť 128 MB	7012051
Prídavná pamäť 256 MB	7012079
Prídavná pamäť 512 MB	7012080

* Čísla sú približné a vychádzajú z počtu strán formátu A4 vytlačených v podmienkach nepretržitej tlače s 5 % pokrytím. Prerušované používanie môže hodnoty znížiť.



Epson Deutschland GmbH
Telefon: +420 548 427 811
Fax: +420 548 427 816
Infoline: 0850 111 429

Organizační složka
Slavičkova 1a
638 00 Brno
Česká republika

www.epson.sk

Ochranné známky a registrované ochranné známky sú vlastníctvom spoločnosti Seiko Epson Corporation alebo príslušných vlastníkov. Informácie o tomto výrobku môžu byť zmenené bez predchádzajúceho upozornenia.

EPSON®